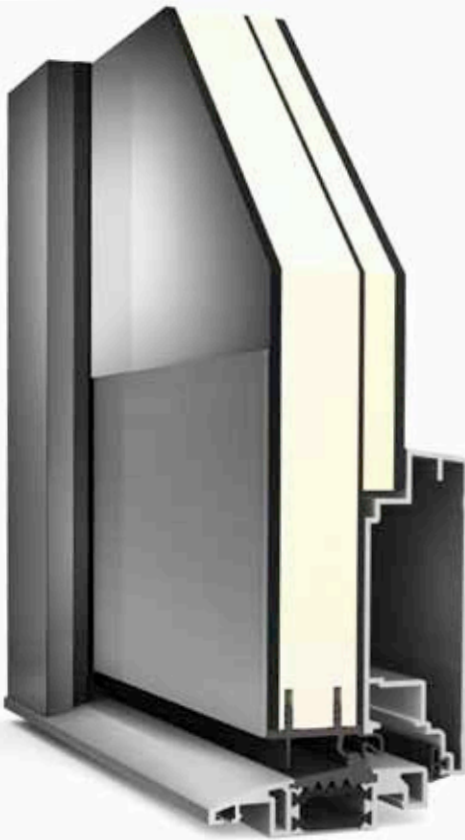




ALUMINIUM-HAUSTÜR AT 300 LINEA



- Hochwertige Aluminium-Türserie in geradliniger Optik
- Plattenaufbau außen mit glattem und innen mit profiliertem, kantigem Flügel
- Spezielles, elegantes Türblatt aus 3fachem, sehr hochwertigen Schichtstoff-Kompakt-Platten-Aufbau sowie außen- und innenseitig Aluminium-Einlagen sorgen für höchste Stabilität und perfekte Wärmedämmung
- 3-Kammer-Aluminium-Rahmenprofile mit thermischer Trennung durch Polyamidstege und ausgeschäumtem Isolierkern
- 80 mm Profillbautiefe
- Spezieller 3fach-Dichtungsaufbau mit übergreifenden, hochwertigen, elastischen Silikondichtungen – Anschlagdichtungen auf Wunsch auch in Grau
- Hervorragende Wärmedämmung durch beschichtete, gasgefüllte 3fach-Verglasung mit 42 mm Gesamtstärke
- Thermisch getrennte 3-Kammer-Bodenschwelle mit geringer Einbauhöhe (20 mm auf FOK) und Bodenprofil
- 5fach-Verriegelung serienmäßig
- Dreidimensional verstellbare Türbänder
- Vielzahl an Bauformen mit Seitenteilen und Oberlichten möglich
- Unterschiedlichste Gestaltungsarten möglich
- Auf Wunsch mit Edelstahl-Designsockel

Internorm®



3fach-Dichtungssystem

Der spezielle 3fach-Dichtungsaufbau mit übergreifenden, hochwertigen, elastischen Silikondichtungen sorgt für beste Energieeffizienz.



Durchdachte Sicherheit

5fach-Verriegelung serienmäßig: Ein Hauptriegel, zwei Sicherheitsbolzen und zwei Schließklauen machen das Aufbrechen fast unmöglich.

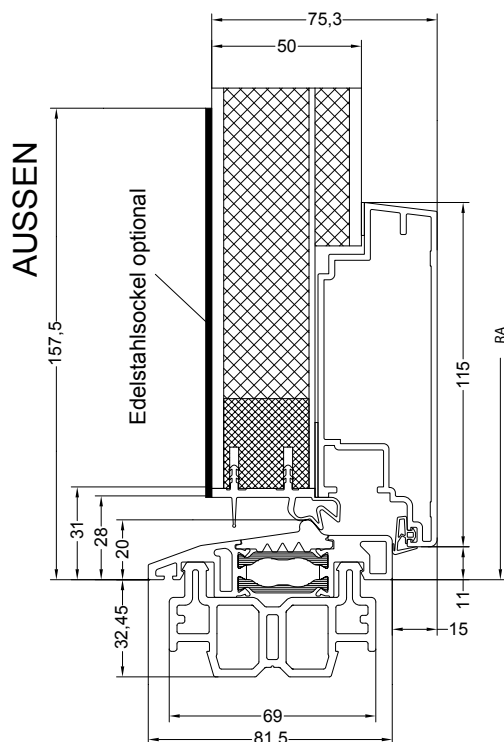


Edelstahl-Designsockel

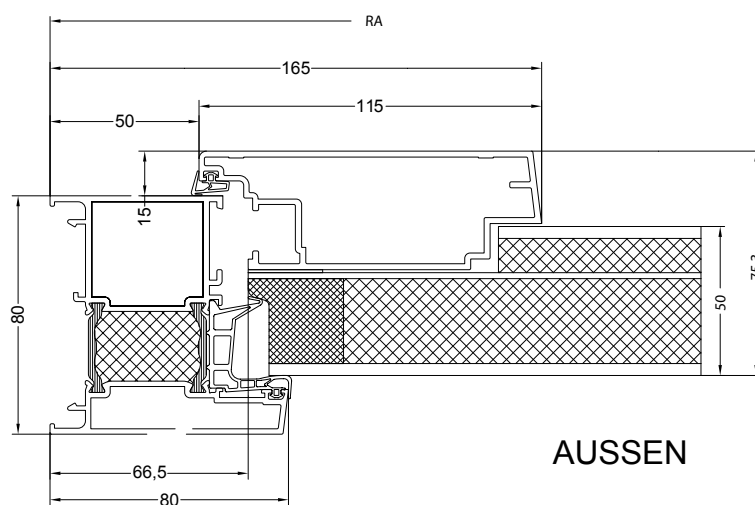
Alternativ zur Ausführung mit einem flachen Edelstahl-Sockel gibt es die profilierte Design-Variante.



Schnitt senkrecht (Bodenanschluss)



Schnitt waagrecht



Systembeschreibung

Rahmen aus thermisch getrenntem Aluminiumprofil mit glasfaserverstärkten Polyamidstegen und geschäumtem Isolierkern. Türblatt aus massiven Kunststoffplatten (3-Schichtaufbau mit Hartschaumisolierung) und innenseitigem Aluminiumprofil.

- Rahmenbautiefe 80 mm, Flügelbautiefe 75 mm
- 3-fach-Dichtungssystem mit umlaufender Anschlagdichtung und kombinierter Mittel- und Außendichtung. Im Bodenbereich wird eine hochwertige Silikon-Schlauchdichtung eingesetzt
- Türblattverglasung mit beschichtetem, gasgefülltem 3-fach-Isolierglas (42 mm). Fixteilverglasungen wahlweise mit 24, 32 oder 36 mm Isolierglas
- Montagevarianten: Maueranker-, Dübel- oder Schraubenmontage

Gütesicherung/-überwachung

- hausinternes Qualitätssicherungssystem
- DIN EN ISO 9001-zertifiziert

Bauarten

- nach innen öffnende Anschlagtüren in einflügeliger Ausführung sowie Türkonstruktionen mit Fixteilen oder Oberlichten

Rohstoffe

- Aluminium Strangpressprofile mit pulverbeschichteter Oberfläche
- Schichtstoffplatten mit lackierter Oberfläche, FCKW-freie Hartschaumisolierung

Beschläge

- 3-dimensional verstellbare Drehbänder
- Mehrfachverriegelung mit Bolzen-Schwenkriegel-Kombination

Wärmedämmung laut Prüfzeugnis (Berechnung nach EN 10077)

- für den Rahmen – Flügelbereich (Türblatt) gilt ein U_i -Wert von $1,7 \text{ W/m}^2\text{K}$
- für ein Türelement ohne Glasausschnitt gilt ein U_D -Wert von $1,0 \text{ W/m}^2\text{K}$
- für ein Türelement mit Glasausschnitt (Verglasung 1,0) gilt ein U_D -Wert von $1,2 \text{ W/m}^2\text{K}$

Garantie

- Detaillierte Informationen über die umfangreichen Internorm-Garantien finden Sie in unserer Internorm-Fibel.

Vertrieb, Montage und Service

- von autorisierten Internorm-Partnern

Durchdachte Sicherheit

- Fünffachverriegelung: Ein Hauptriegel, zwei Sicherheitsbolzen und zwei Schließklauen machen das Aufbrechen fast unmöglich

Internorm Fenster GmbH

A-4050 Traun, Ganggutstraße 131, T +43 7229 770-0, F +43 7229 770-3045, office@internorm.com

Internorm-Fenster GmbH/Zentrale Deutschland

D-93059 Regensburg, Nußbergerstraße 6b, T +49 (941) 464 04-0, F +49 (941) 464 04-22 40, regensburg@internorm.com