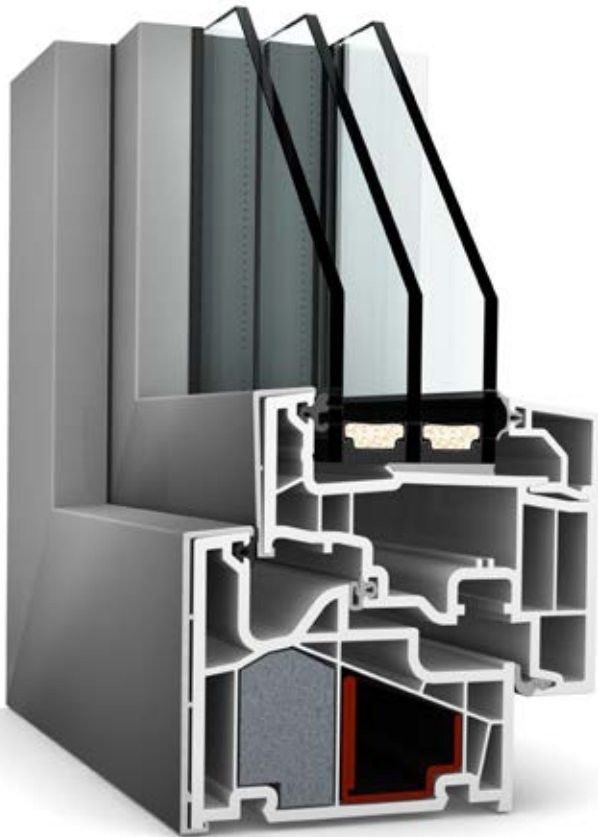




KUNSTSTOFF- UND KUNSTSTOFF/ALUMINIUM-FENSTER KF 410



- Wärmedämmung mit serienmäßiger 3fach-Verglasung SOLAR+ ($U_g = 0,6 \text{ W/m}^2\text{K}$) $U_w = 0,79 \text{ W/m}^2\text{K}$
- Beste Wärmedämmung U_w bis **0,65 W/m²K** (mit entsprechender Verglasung)
- Schalldämmung bis **45 dB** (mit entsprechender Verglasung)
- 90 mm Bautiefe
- 3fach-Dichtungssystem
- Dichtungsfarbe außen wahlweise hellgrau oder schwarz (nur bei Kunststoff/Aluminium-Ausführung)
- Voll verdeckt liegender Beschlag
- Entwässerung wahlweise sichtbar oder verdeckt
- FIX-O-ROUND Technology
- Widerstandsklasse WK1 und WK2 ungeprüft (auf Wunsch)
- Basissicherheit serienmäßig
- 5-Kammer-System mit hoch wärmedämmendem Thermoschaum (HFCKW-, HFKW- und FKW-frei)
- Auf Wunsch teilweise Abdeckung des Rahmens für wärmetechnisch optimierten Bauanschluss

I-tec Verglasung



Internorm®



Kunststoff-Ausführung

Neben der Kunststoff/Alu-Ausführung mit Alu-Schale in allen Internorm-Farben gibt es die klassische Kunststoff-Ausführung in weiß.



I-tec Verglasung FIX-O-ROUND Technology

Lückenlose Rundum-Fixierung der Glasscheibe für bessere Stabilität, Wärme- und Schalldämmung, Einbruch- und Funktionssicherheit.

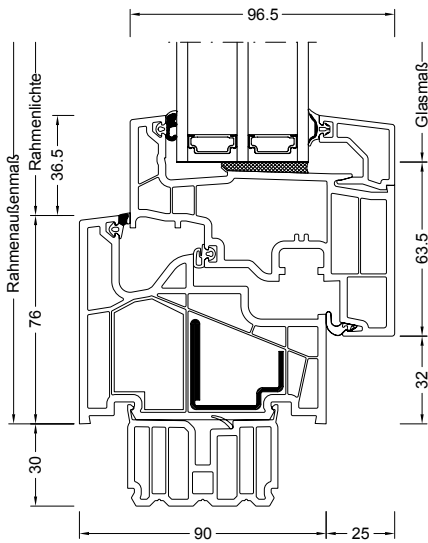


Hellgraue Dichtungen

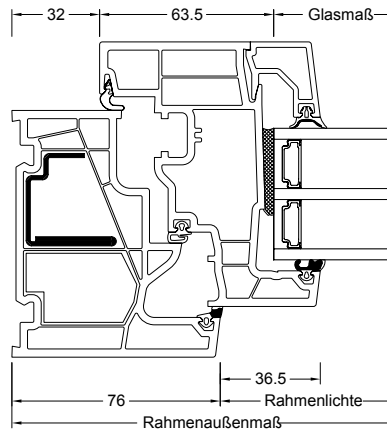
Sie können auf der Außenseite bei der Kunststoff/Alu-Ausführung von KF 410 zwischen hellgrauen und schwarzen Dichtungen wählen.



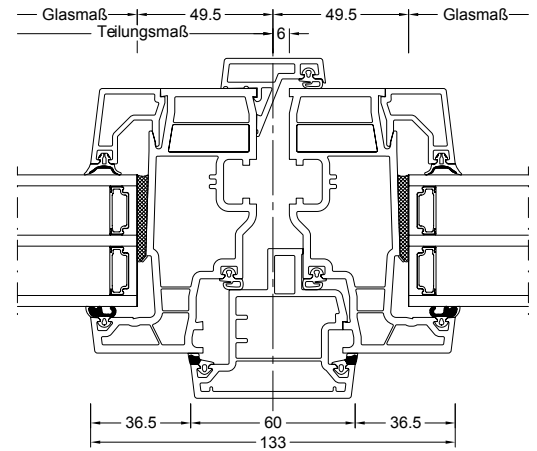
Schnitt senkrecht



Schnitt waagrecht



Schnitt Stulp



Systembeschreibung

5-Kammer-Kunststoffprofil mit hoch wärmedämmendem Thermoschaum (HFCKW- HFKW- und FKw-frei), umlaufender Scheibenverklebung und sendzimier-verzinktem Versteifungsprofil im Rahmen:

- innen: in Weiß
- außen: in Weiß oder mit einer Aluminiumschale in allen RAL-Farben sowie attraktiven Holz-, Metallicdekor-, HF-, HFM- und „Edelstahllook“-Farben erhältlich
- Rahmenprofil mit einer Bautiefe von 90 mm – in Kunststoff/Alu-Ausführung von 93 mm
- Flügelprofil mit einer Bautiefe von 96,5 mm, in Kunststoff/Alu-Ausführung von 99,5 mm
- 2 Dichtungen im Flügelprofil (Anschlag- und Mitteldichtung) – in hellgrau
- Anschlagdichtung im Blendrahmen – wahlweise in hellgrau oder schwarz (nur bei Kunststoff/Aluminium-Ausführung möglich)
- Rahmen und Pfostenverbindungen werden durch Stumpfschweißen hergestellt
- Flügel-Verglasungsstärken: 48 mm
- Montagevarianten: Maueranker-, Dübel- oder Schraubenmontage

Gütesicherung/-überwachung

- Ausführung nach DIN EN ISO 9001

Bauarten

- 1-, 2- und 3-flügelige Fenster
- 1- bis 4-teilige Fenster (standardmäßig)
- Rund-, Segment- und Korbogfenster
- Schräg- und Dreieckfenster

Rohstoffe

- blei- und cadmiumfrei stabilisiertes, hochschlagzähes PVC (DIN 7748 Teil 1 und Teil 2)
- pulverbeschichtete bzw. eloxierte Aluminiumschale

Versteifung

- sendzimierverzinkte Stahlprofile im Rahmen

Beschläge

- Generell voll verdeckt liegende Beschläge, auf Wunsch auch aufliegende Beschläge
- Dreh-, Drehkipp- und Kipp-Beschlag
- Mehrfachverriegelung
- sperrbares Kantengetriebe
- aufliegende Oberlichtöffner
- Abstell-Schiebeelemente
- Sicherheitsklassen WK 1 und WK 2 (ungeprüft)

Brandverhalten (DIN 4102)

- schwer entflammbar
- Baustoffklasse B1

Beanspruchungsklasse

- Fugen-, Luftdurchlässigkeit: EN 12207 bis Klasse 4
- Schlagregendichtheit: EN 12208 bis Klasse 9A

Wärmedämmung

- (EN ISO 12567-1 bzw. EN 10077-1)
- U_w bis 0,65 W/m²K

Schallschutz (DIN 4109)

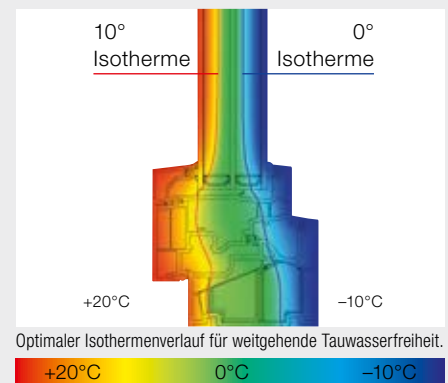
- 2 30 – 34 dB
- 3 35 – 39 dB
- 4 40 – 44 dB

Garantie

- Detaillierte Informationen über die umfangreichen Internorm-Garantien finden Sie in unserer Internorm-Fibel.

Vertrieb, Montage und Service

- von autorisierten Internorm-Partnern



Optimaler Isothermenverlauf für weitgehende Tauwasserfreiheit.

Durch den hohen Glaseinstand, die enorme Bautiefe und die Scheibendirektverklebung kann mit der Verglasung SOLAR+ ($U_g = 0,6 \text{ W/m}^2\text{K}$) ein sensationeller U_w -Wert von 0,79 W/m²K erreicht werden.

Internorm Fenster GmbH

A-4050 Traun, Ganglgutstraße 131, T +43 7229 770-0, F +43 7229 770-3045, office@internorm.com

Internorm-Fenster GmbH

D-93059 Regensburg, Nußbergerstraße 6b, T +49 (941) 464 04-0, F +49 (941) 464 04-22 40, regensburg@internorm.com